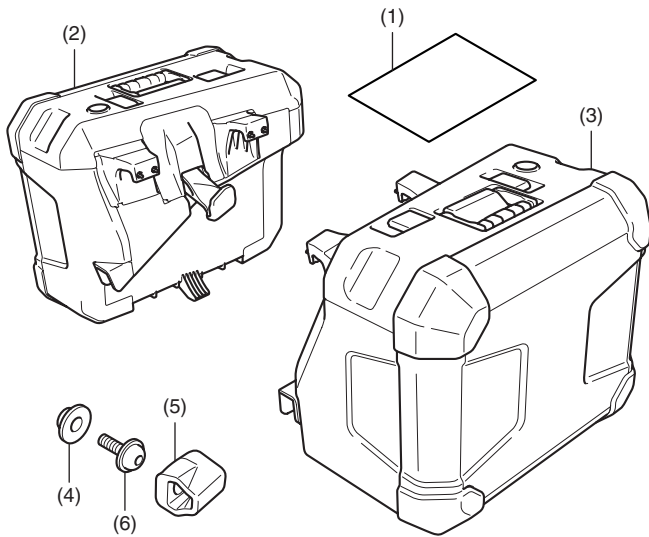


Concessionnaire Honda : veuillez remettre un exemplaire de ces instructions au client.

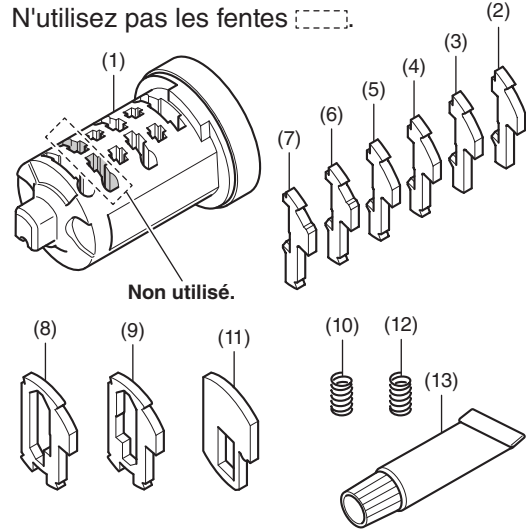
LISTE DES PIECES



N°	Description	Qté
(1)	Infos URL	1
(2)	Coque de valise gauche	1
(3)	Coque de valise droite	1
(4)	Collier	2
(5)	Caoutchouc	2
(6)	Boulon à six pans 5 mm	2

BARILLET INTERNE 1 CLE (clé de type Wave)

- N'utilisez pas les fentes [dashed box].



N°	Description	Qté
(1)	Barillet interne	1
(2)	Contrepoids n°1	6
(3)	Contrepoids n°2	6
(4)	Contrepoids n°3	6
(5)	Contrepoids n°4	6
(6)	Contrepoids n°5	6
(7)	Contrepoids n°6	6
(8)	Contrepoids de verrouillage A	1
(9)	Contrepoids de verrouillage B	1
(10)	Ressort (couleur argent)	13
(11)	Contrepoids de butée	2
(12)	Ressort de butée (noir)	2
(13)	Graisse	1

OUTILS REQUIS

Clé hexagonale (3 mm)

Clé dynamométrique

TABLEAU DES COUPLES

Serrez les vis, boulons et écrous selon les valeurs de couple spécifiées. Reportez-vous au manuel d'entretien pour connaître les valeurs de couple des pièces retirées.

Élément	Nm	kgf.m
Boulon à six pans 5 mm	5,2	0,5

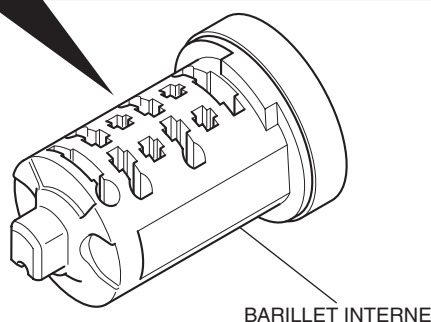
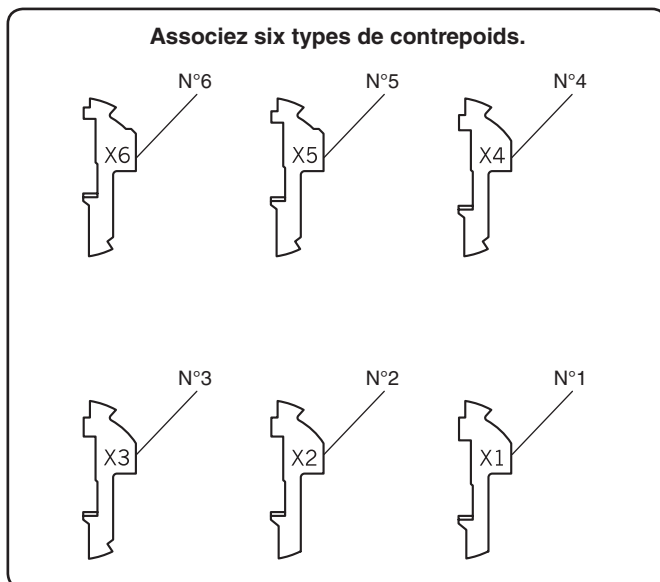
CAPACITE DE CHARGEMENT MAXIMALE

- Le poids du chargement ne doit pas dépasser la capacité de chargement maximale suivante :

Capacité de chargement maximale	
Coque de valise gauche	6,0 kg
Coque de valise droite	6,0 kg

< Remarques relatives au barillet de serrure >

- Ce produit est utilisé pour monter un barillet de serrure correspondant à la clé de la moto en associant six types de contrepoids.
- Lorsque ce barillet de serrure est installé dans un boîtier ou dans un équipement similaire, l'équipement peut alors être utilisé à l'aide de la clé de la moto.



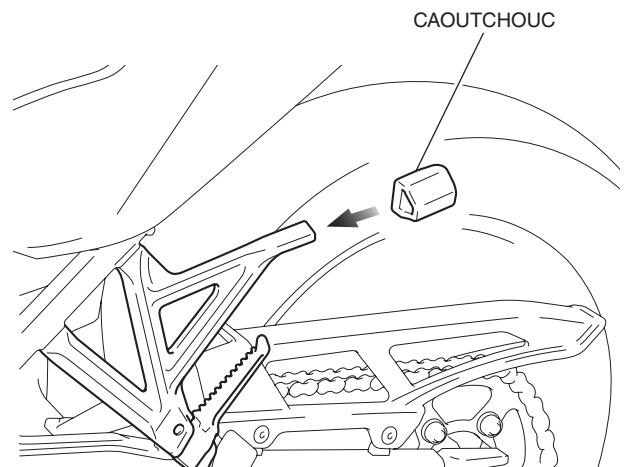
INSTALLATION

▲ ATTENTION

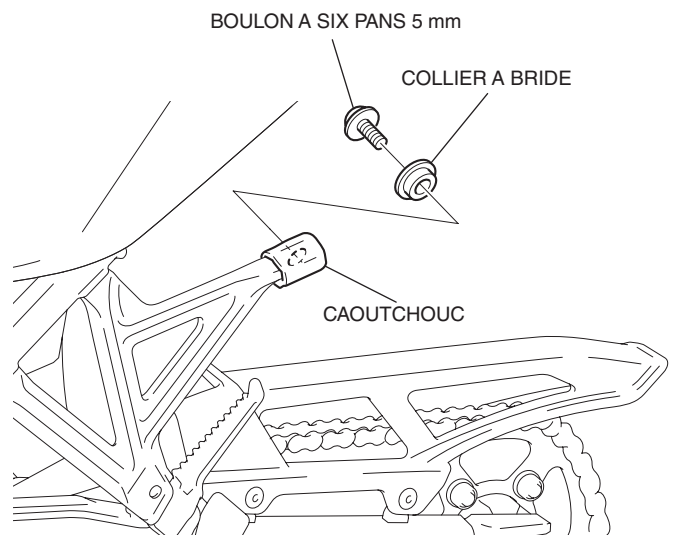
- Pour éviter les brûlures, laissez refroidir le moteur, le système d'échappement, le radiateur, etc. avant de monter l'accessoire.

- Insérez la pièce en caoutchouc de la manière indiquée.

<Côté gauche>




- Installez le boulon à six pans de 5 mm et le collier à bride comme indiqué.

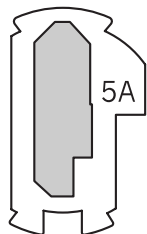


- Installez le caoutchouc latéral droit de la même manière que pour le côté gauche.

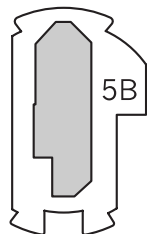
4. Les deux types de contrepoids de verrouillage illustrés sont fournis.

- La partie  possède une fente différente pour chacun des deux types de contrepoids de verrouillage.
- Compte tenu de leur petite taille, conservez les contrepoids dans le sac jusqu'à leur utilisation.

CONTREPOIDS DE
VERROUILLAGE A



CONTREPOIDS DE
VERROUILLAGE B




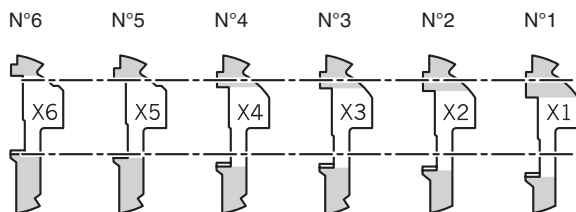
Le contrepoids de butée sera utilisé ultérieurement.

CONTREPOIDS
DE BUTEE



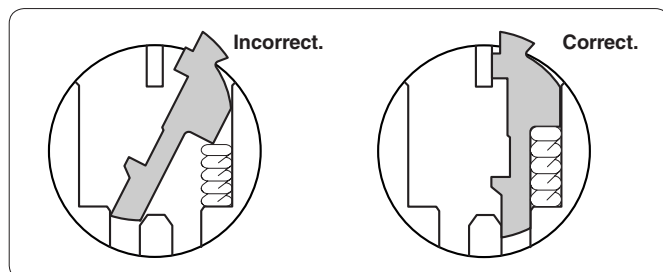
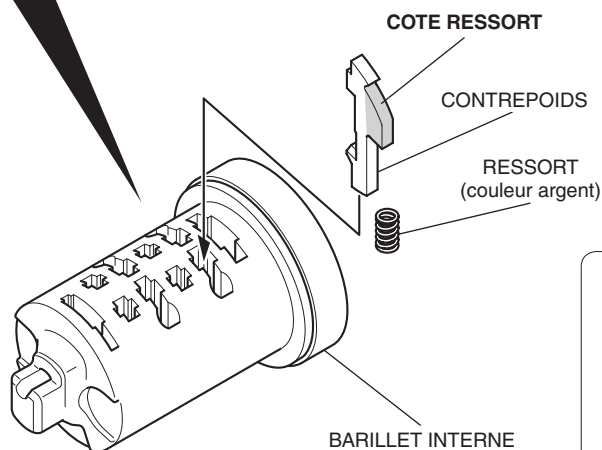
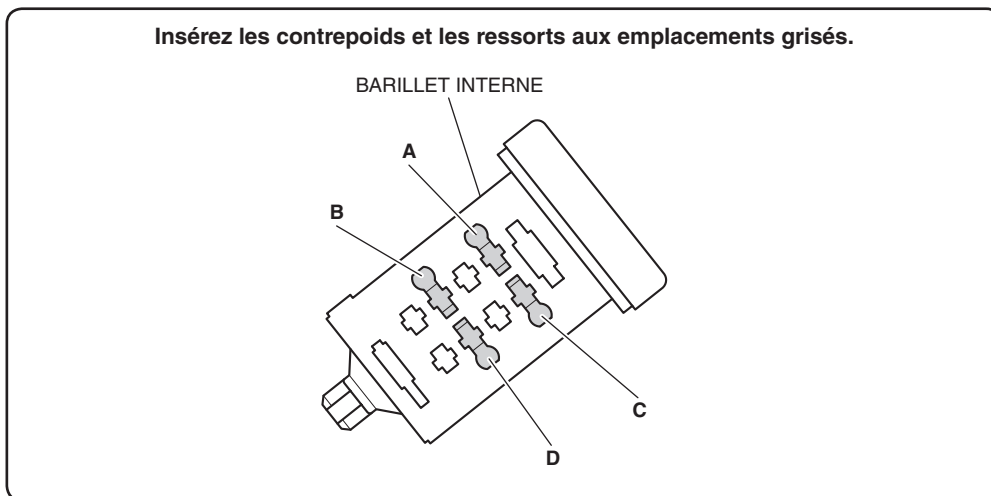
5. Les six types de contrepoids illustrés sont fournis.

- La partie  possède une largeur différente pour chacun des six types de contrepoids.
- Compte tenu de leur petite taille, conservez les contrepoids dans le sac jusqu'à leur utilisation.



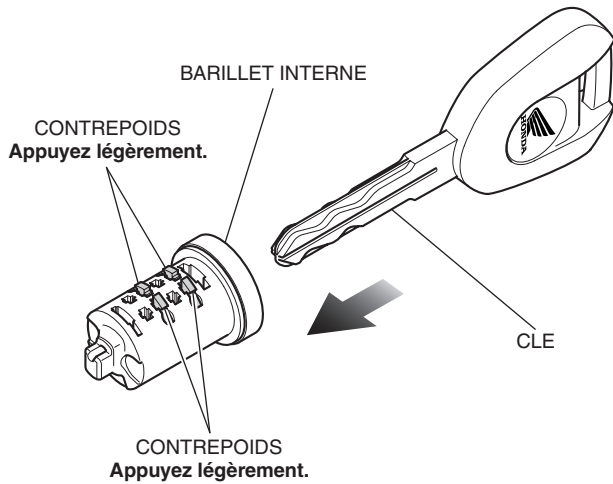
6. Montez les contrepoids et les ressorts (couleur argent) de la manière indiquée.

- Commencez par poser 4 contrepoids n°1.
- Inscrivez les contrepoids utilisés dans le tableau ci-dessous.

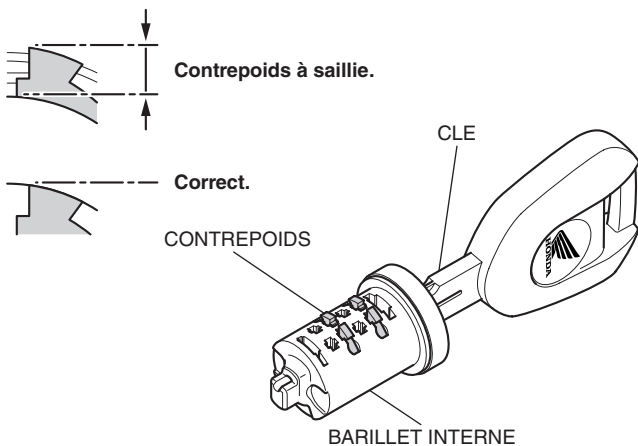


	Position A	Position B	Position C	Position D
Contrepoids n°1				
Contrepoids n°2				
Contrepoids n°3				
Contrepoids n°4				
Contrepoids n°5				
Contrepoids n°6				

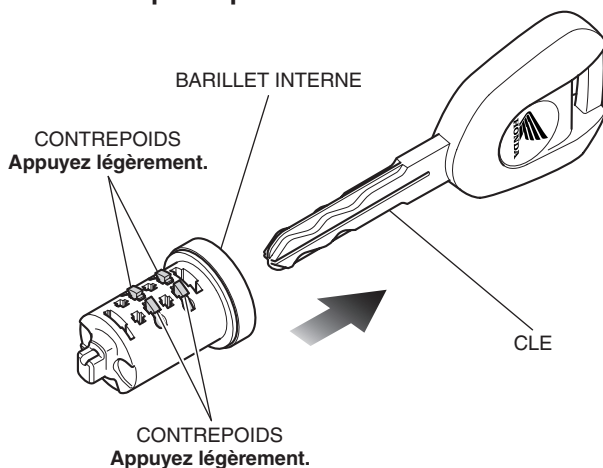
7. Insérez la clé de la manière indiquée.
- Appuyez légèrement sur les contrepoids depuis le haut, puis insérez la clé.



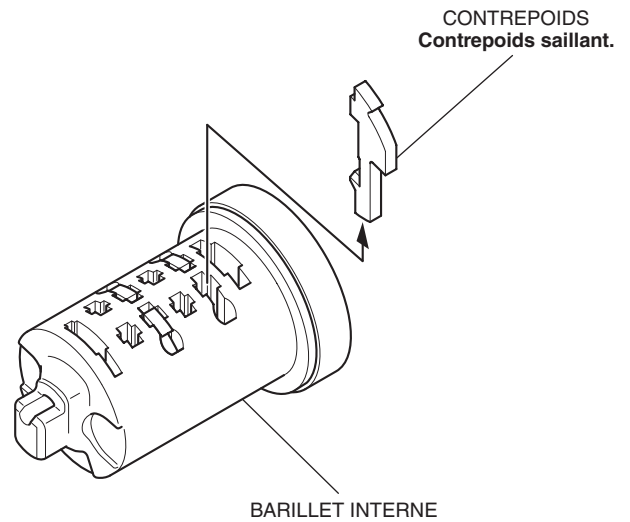
8. Assurez-vous que certains des contrepoids sont saillants. Marquez les emplacements des contrepoids saillants.
- Les positions des saillies des contrepoids ainsi que la hauteur de saillie varient en fonction de la clé.



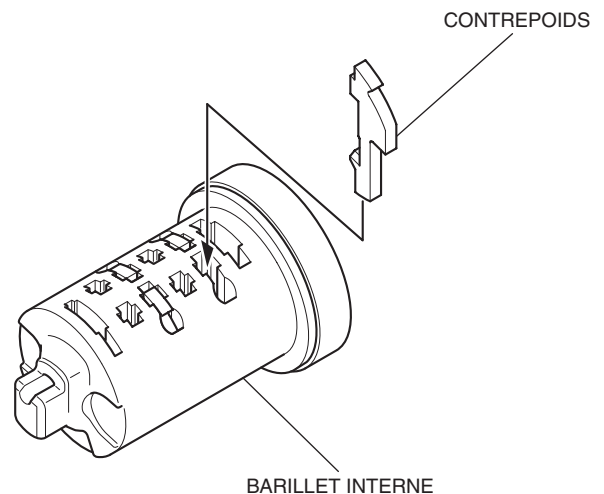
9. Appuyez légèrement sur le contrepoids, puis retirez la clé.
- Si vous appuyez trop fort, le ressort du contrepoids peut sortir.



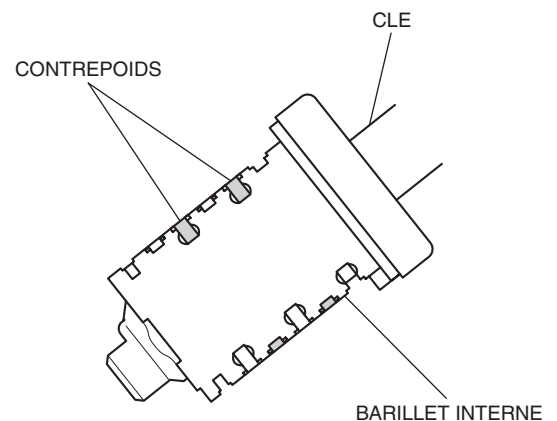
10. Extrayez le ou les contrepoids saillants.
- Laissez le ou les ressorts en place.



11. Insérez un ou plusieurs contrepoids différents aux emplacements marqués.
- Utilisez un nouveau contrepoids n°1.

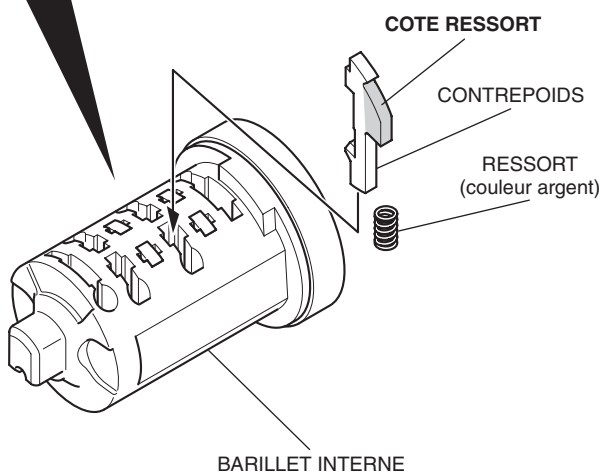
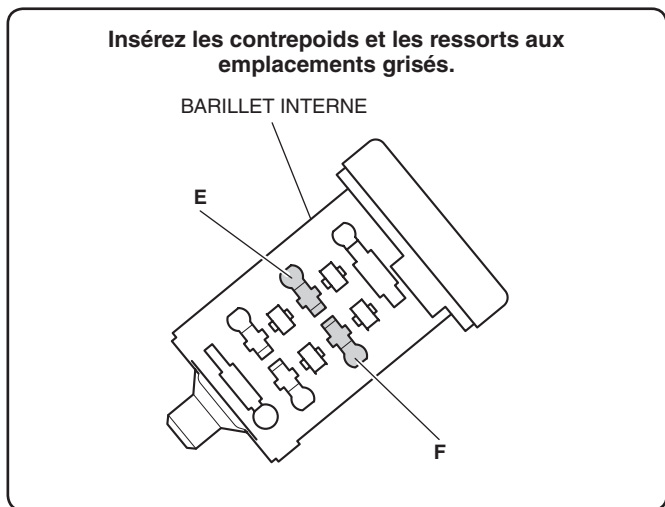


12. Répétez les étapes 7 à 11 en insérant différents contrepoids aux emplacements marqués jusqu'à ce qu'aucun contrepoids ne soit saillant.
- Appuyez légèrement sur les contrepoids depuis le haut, puis insérez la clé.



13. Posez les contrepoids et les ressorts (argent) sur le revers du barillet interne comme illustré.

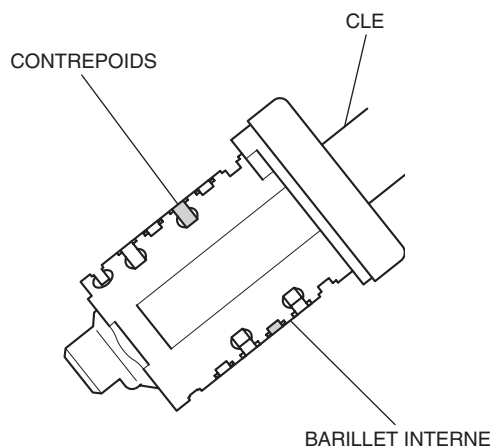
- Commencez par poser deux contrepoids n°1.



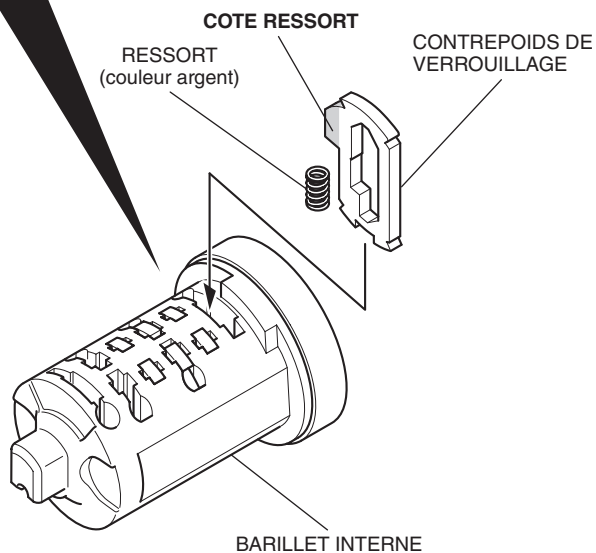
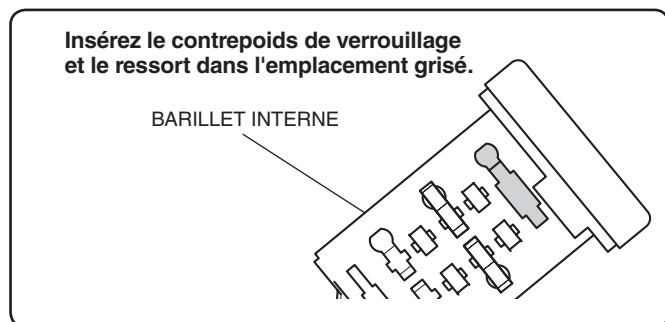
- Inscrivez les contrepoids utilisés dans le tableau ci-dessous.

	Position E	Position F
Contrepoids n°1		
Contrepoids n°2		
Contrepoids n°3		
Contrepoids n°4		
Contrepoids n°5		
Contrepoids n°6		

14. Suivez les étapes 7 à 11 pour monter le revers du barillet interne de la même manière.



15. Posez le contrepoids de verrouillage comme illustré.

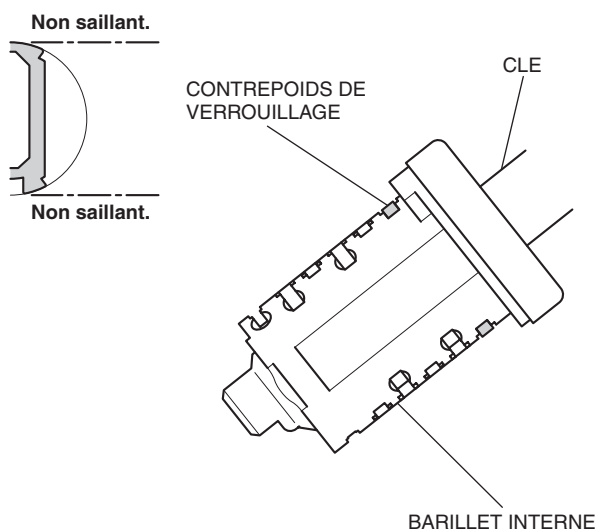


- Inscrivez les contrepoids utilisés dans le tableau ci-dessous.

Contrepoids de verrouillage A	
Contrepoids de verrouillage B	

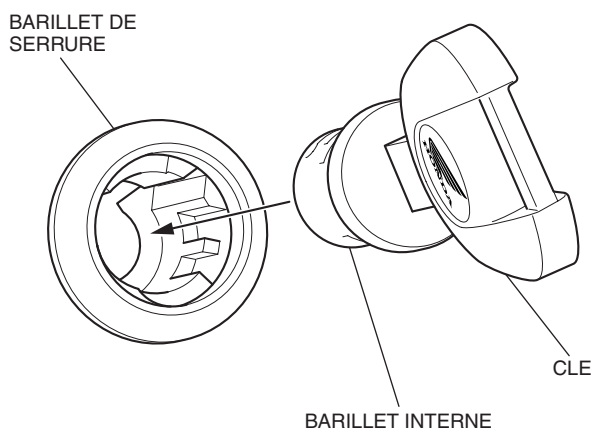
16. Vérifiez que le contrepois de verrouillage n'est pas saillant.

- Si le contrepois de verrouillage est saillant, remplacez-le et vérifiez à nouveau.



17. Insérez le barillet interne monté dans le barillet de serrure de la manière indiquée.

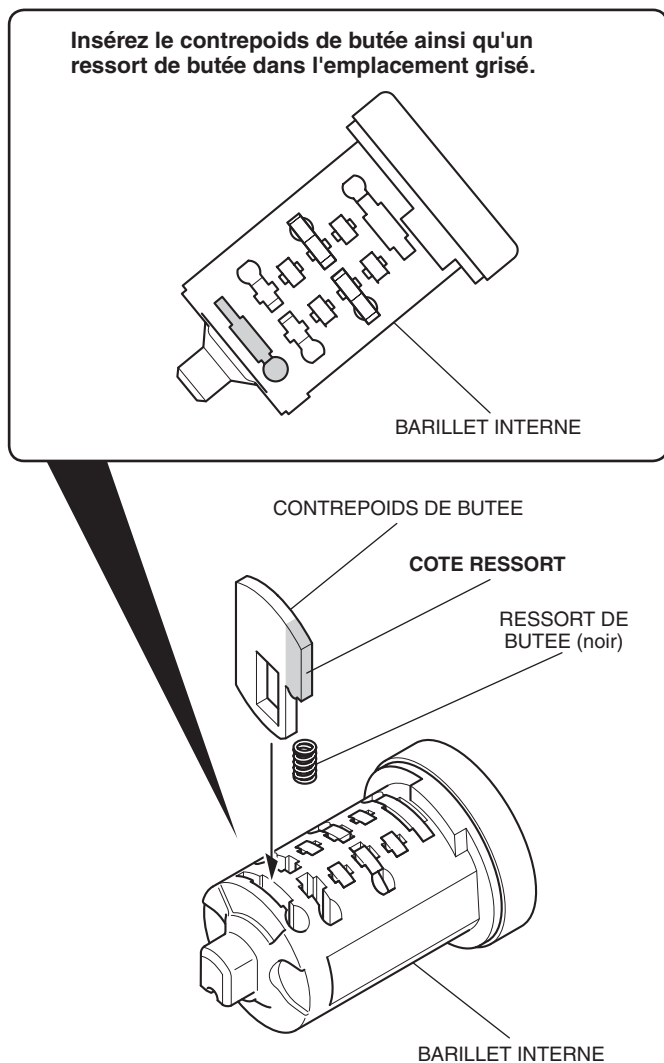
- Vérifiez que le barillet interne tourne facilement dans le sens horaire.



18. Extrayez le barillet interne.

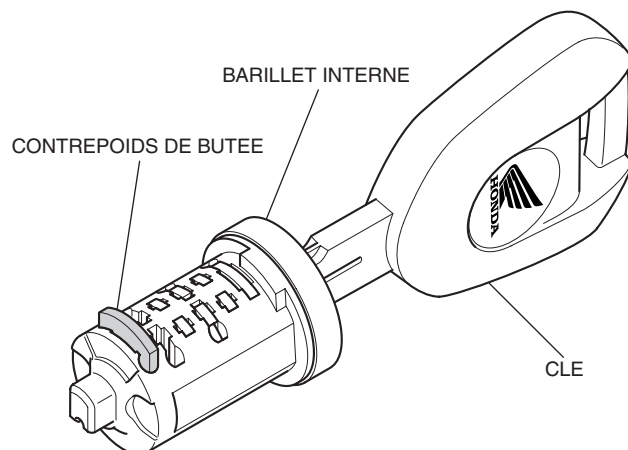
19. Appuyez légèrement sur les contrepois, puis extrayez la clé.

20. Posez le contrepois de butée et le ressort de butée (noir) de la manière indiquée.



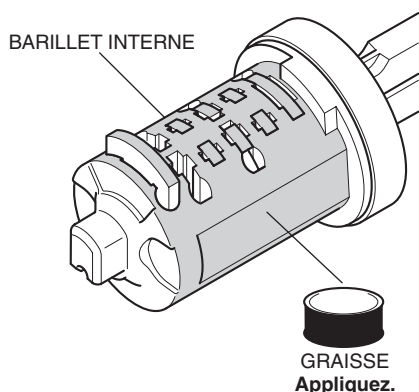
21. Insérez la clé de la manière indiquée.

- Appuyez légèrement sur les contrepois depuis le haut, puis insérez la clé.
- Assurez-vous que le contrepois de butée sort.



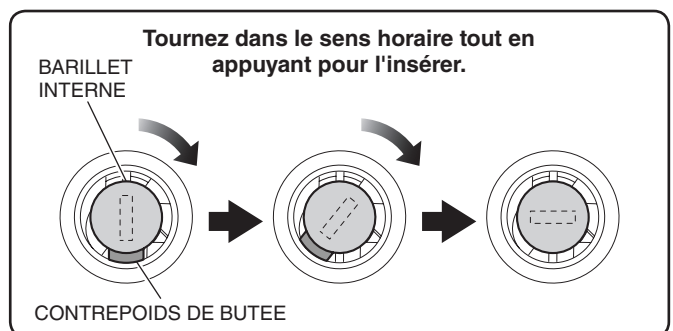
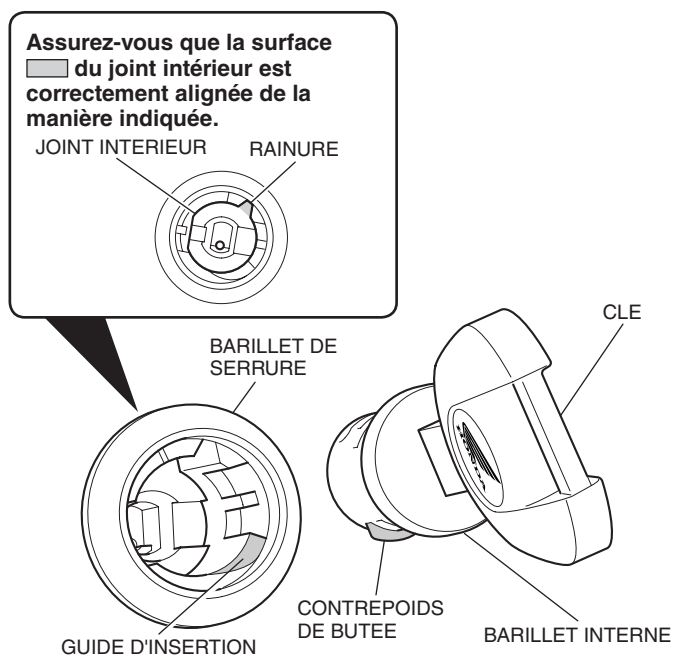
22. Appliquez de la graisse sur les emplacements grisés de la manière indiquée.

- Appliquez de la graisse au contrepoids et à la circonférence extérieure du barillet interne.
- Utilisez uniquement la graisse fournie.



23. Montez le barillet interne en faisant glisser le contrepoids de butée le long du guide d'insertion tout en le faisant tourner.

- Si vous ne parvenez pas à insérer le barillet interne, vérifiez de nouveau qu'aucun contrepoids autre que le contrepoids de butée n'est saillant.



24. Extrayez la clé et vérifiez que le barillet interne ne sort pas.

25. Insérez le cylindre interne dans l'autre coque de valise de la même manière.

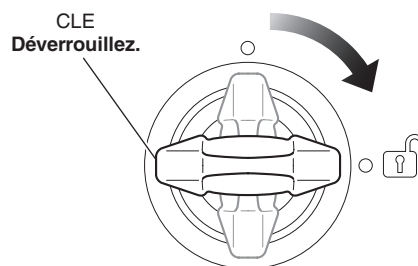
UTILISATION DES VALISES

⚠ ATTENTION

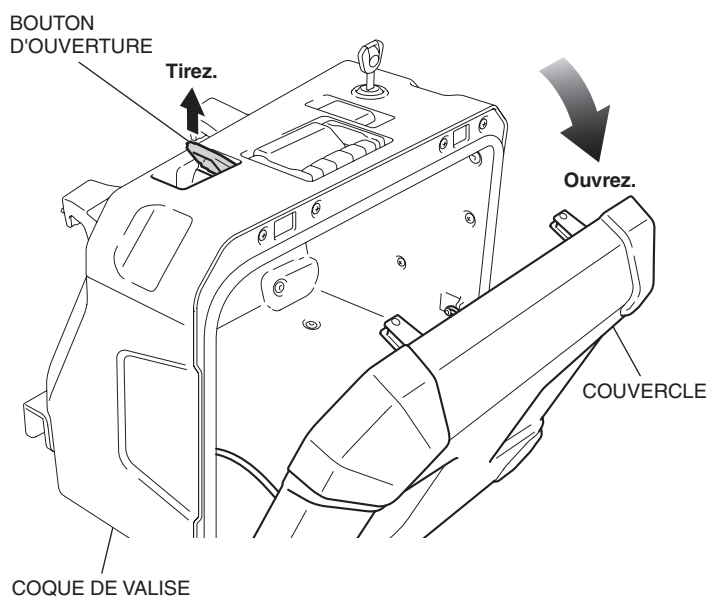
- Pour éviter les brûlures, laissez refroidir le moteur, le système d'échappement, le radiateur, etc., avant de monter et déposer l'accessoire.

Comment ouvrir la valise ?

1. Insérez la clé et tournez-la dans le sens des aiguilles d'une montre pour déverrouiller la serrure.



2. Tirez le bouton d'ouverture pour ouvrir le couvercle comme indiqué.



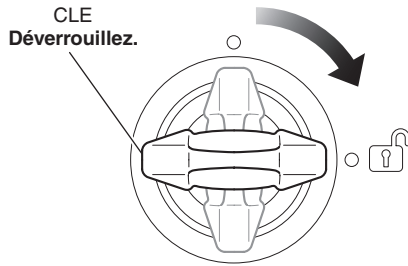
Comment fermer la valise ?

1. Fermez et verrouillez la coque de valise dans l'ordre inverse de l'ouverture.

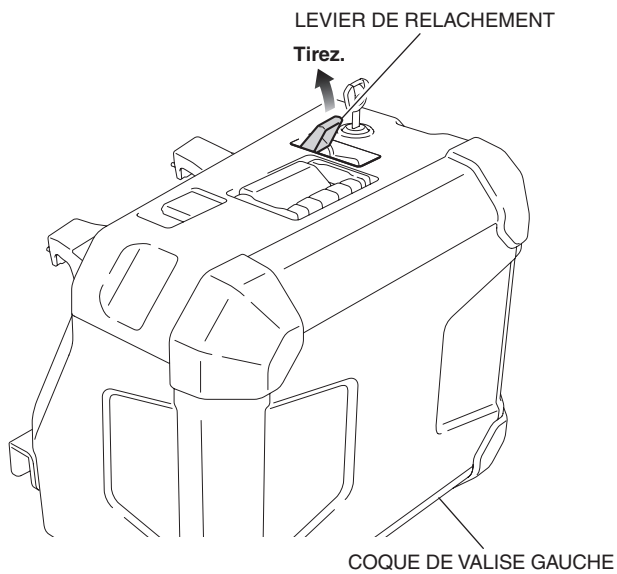
- Attention à ne pas coincer l'élément rangé lors de la fermeture de la coque de valise.

Comment installer la valise ?

1. Insérez la clé et tournez-la dans le sens des aiguilles d'une montre pour déverrouiller la serrure.



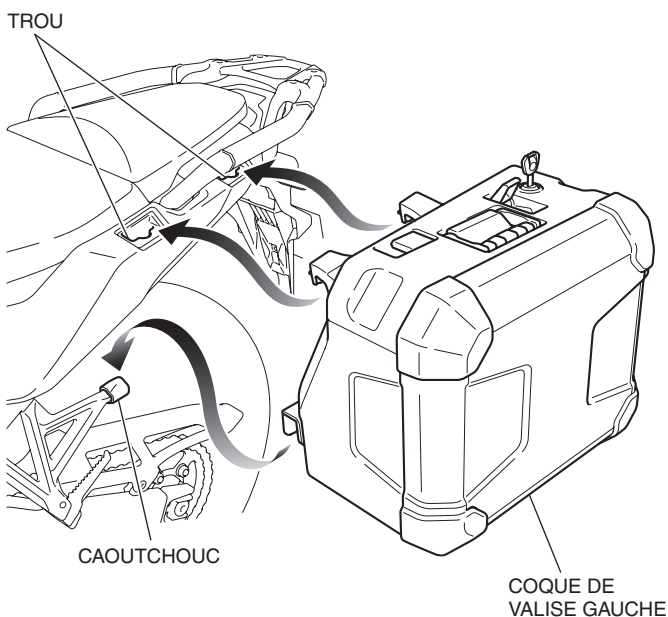
2. Tirez le levier de relâchement comme indiqué.



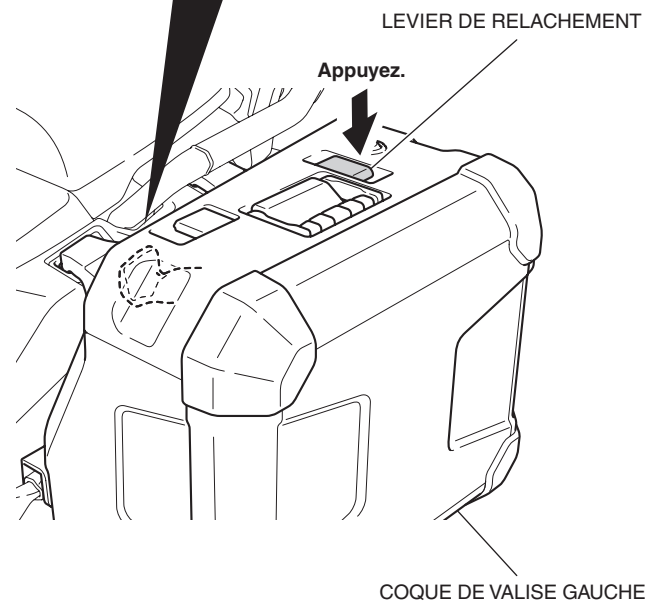
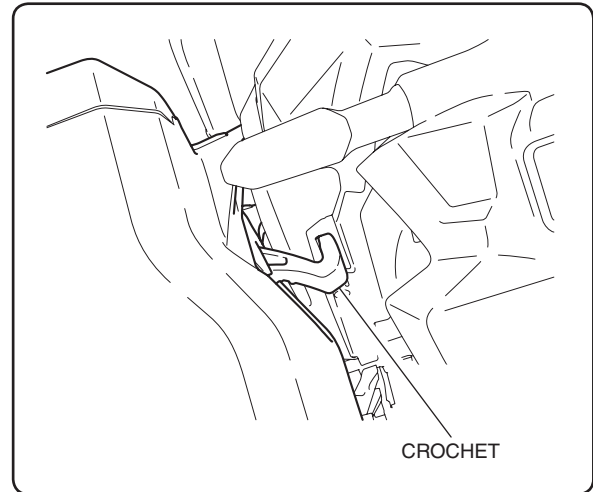
3. Montez la coque de valise gauche de la manière indiquée.

- Commencez par l'insérer au niveau du caoutchouc puis dans les deux orifices.

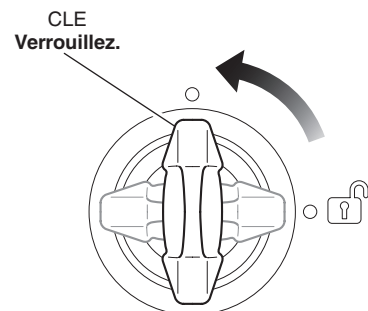
<Côté gauche>



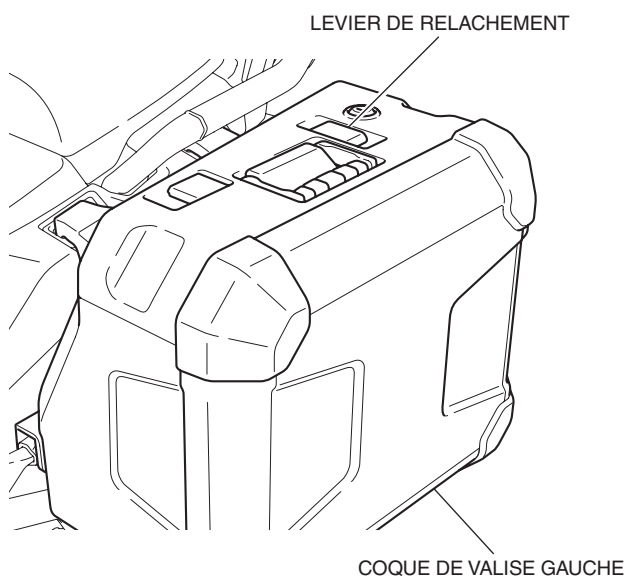
4. Poussez le levier de relâchement comme indiqué.



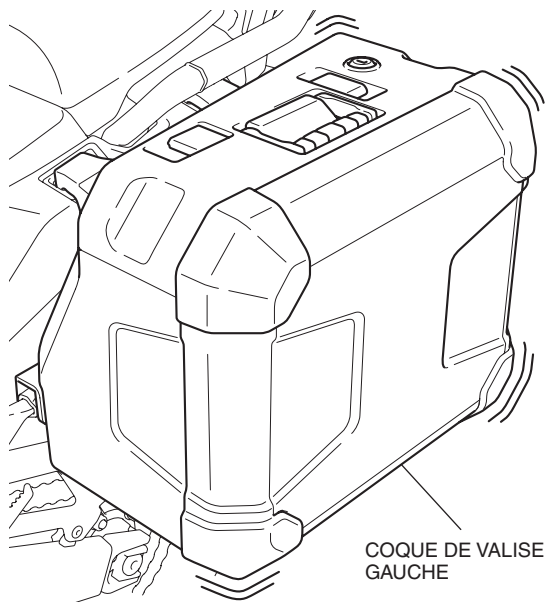
5. Verrouillez la valise en tournant la clé dans le sens antihoraire.



6. Retirez la clé. Assurez-vous que le levier de relâchement ne peut pas être désengagé.



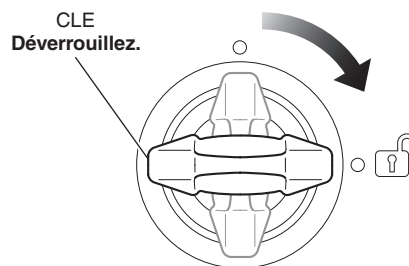
7. Vérifiez que la coque de valise gauche est bien installée en la faisant pivoter tout en veillant à ne pas faire tomber la moto.
- **Si elle n'est pas correctement fixée, la coque de valise peut se détacher pendant la conduite.**



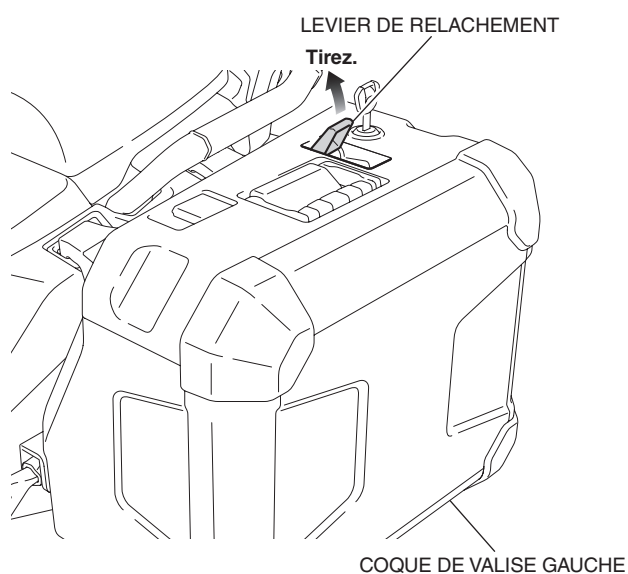
8. Installez la coque de valise droite de la même manière que le côté gauche.

Comment déposer la valise ?

1. Insérez la clé et tournez-la dans le sens des aiguilles d'une montre pour déverrouiller la serrure.



2. Tirez le levier de relâchement comme indiqué.



3. Déposez la valise dans le sens inverse de la pose.

Comment ranger le sac intérieur de la valise

1. Ouvrez la coque de valise et rangez-y le sac intérieur de valise.
2. Fermez la coque de valise.
- **Attention à ne pas coincer l'élément rangé lors de la fermeture de la coque de valise.**